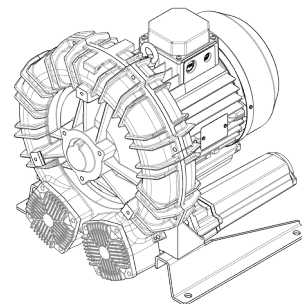




Características Técnicas	
<ul style="list-style-type: none"> - Construcción en aleación de aluminio - Funcionamiento silencioso - Libre de mantenimiento 	
Motor Eléctrico	
<ul style="list-style-type: none"> - Motor con grado de protección IP55 - Clase de aislamiento F, doble impregnación, idóneo para inverter - Protector térmico PTO de serie 	
Opciones	
<ul style="list-style-type: none"> - Tensiones especiales (IEC 60038) - Tratamientos protectores de superficies - Versión con sellado aumentado 	

~3	[V] (Y / Δ)		[Hz]
	≤ 4 kW	> 4 kW	
IE2	400 / 230	690 / 400	50
	460 / 265	795 / 460	60
Wide Range	345 - 415 / 200 - 240	600 - 720 / 345 - 415	50
	380 - 480 / 220 - 280	660 - 830 / 380 - 480	60

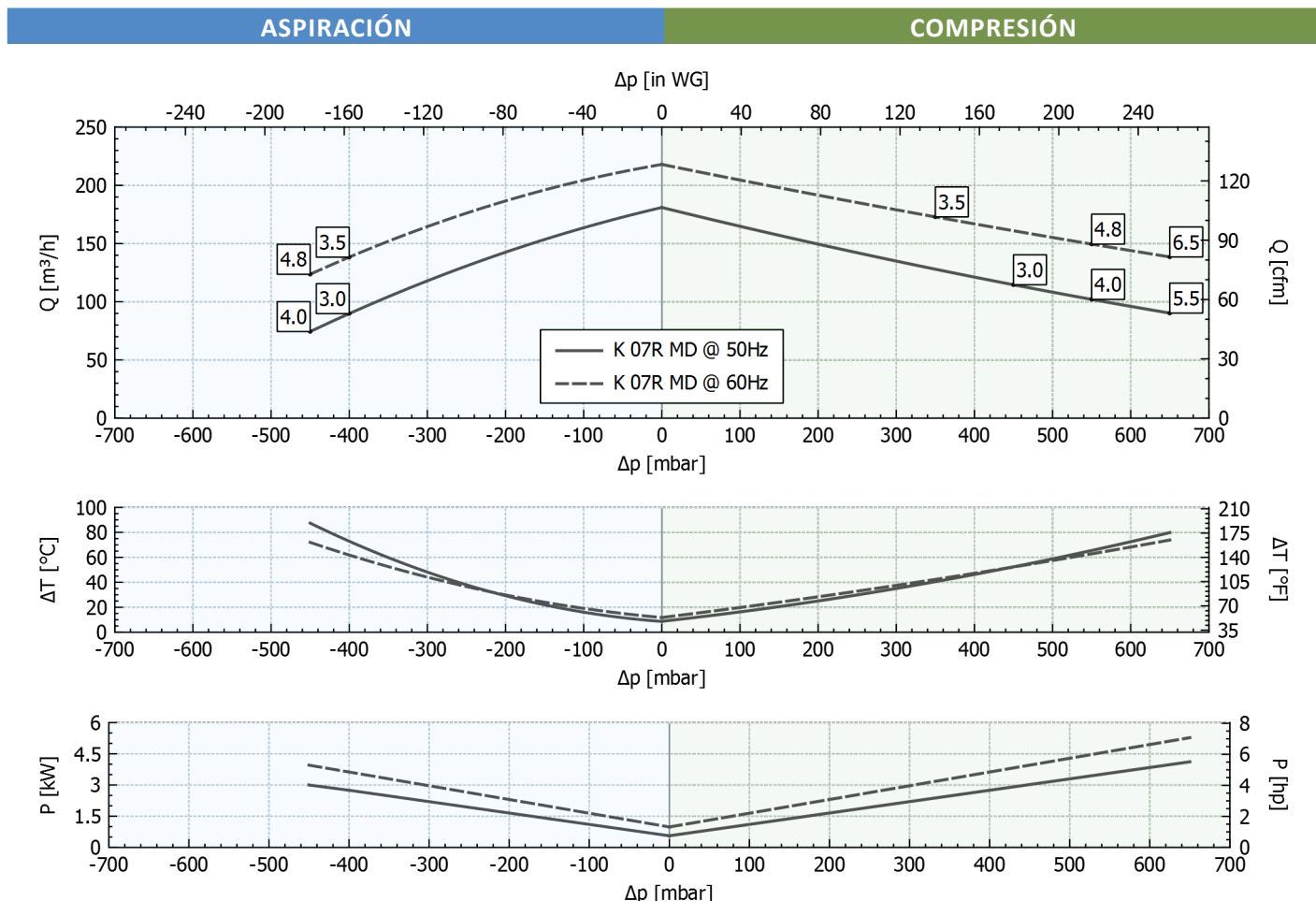
Tensión de Alimentación - IE2 solo a 50Hz -
 Tolerancias relativas al valor fijo de tensión ± 10%, en un rango de ± 5%.



Características de Funcionamiento

P _n [kW]	Frecuencia [Hz]	Δp _{max} [mbar]		Q _{max} [m³/h]	Leq ¹ [dB(A)]	Peso [kg]	H ³ [mm]	Corriente absorbida (Y/Δ) [A]		Cosφ [-]	Velocidad [rpm]
		Aspiración	Compresión					IE2 ²	Range		
3	50	400	450	181	70.5	51.8	400	6.27 / 10.8	6.88-6.36 / 11.9-11.0	0.82	2920
3.5	60	400	350	218	72.5	51.8	400	6.23 / 10.8	7.29-6.23 / 12.6-10.8	0.84	3515
4	50	450	550	181	70.5	53	415	8.12 / 14.05	8.80-8.26 / 15.2-14.3	0.82	2910
4.8	60	450	550	218	72.5	53	415	8.10 / 14.03	9.37-8.10 / 16.2-14.0	0.84	3480
5.5	50	-	650	181	70.5	66.5	445	6.40 / 11.1	6.81-6.75 / 11.8-11.7	0.8	2940
6.5	60	-	650	218	72.5	66.5	445	6.38 / 11.1	7.21-6.47 / 12.5-11.2	0.84	3535

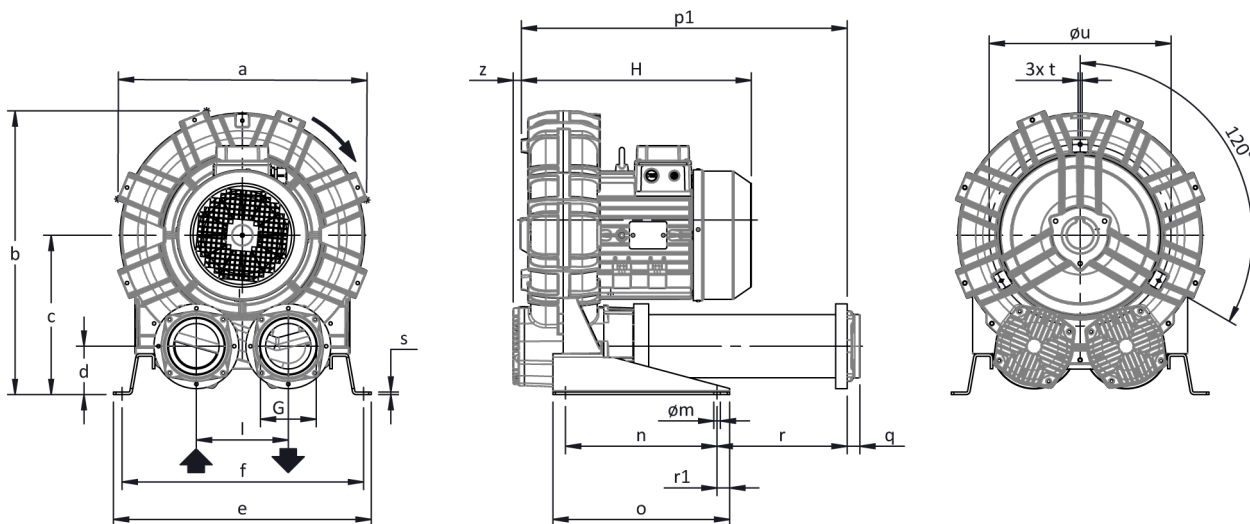
1. Nivel sonoro medido conforme a la norma ISO 3744 (a 1 m de distancia, aspiración y salida canalizadas).
 2. IE2 solo a 50Hz.
 3. Ver dimensiones en la página siguiente.



Tolerancia sobre los valores indicados +/-10%.
 Datos sujetos a variación sin previo aviso.
 Curvas referidas a aire, a una temperatura de 20°C y a una presión atmosférica de 1013 mbar (abs).



Dimensiones



NO vinculantes
 Dimensiones en mm

a	b	c	d	d1	e	f	G	l	l1	l2	m	n	o	p1	p2	q	r	r1	s	t	u	v	w	x	y	z
424	481	269	82	-	470	438	G 2"	155	-	-	13	300	350	418	-	18	43	25	5	M8	295	-	-	-	-	16

INSTALACIÓN

- Para un correcto funcionamiento de la máquina, ésta debe ser equipada con un FILTRO en aspiración y una VÁLVULA limitadora de presión/vacío.
- Otros accesorios disponibles bajo demanda
- Temperatura ambiente y del fluido en aspiración permitida de -15 °C a +40 °C.
- Leer atentamente el manual de instrucciones antes de instalar el equipo.