



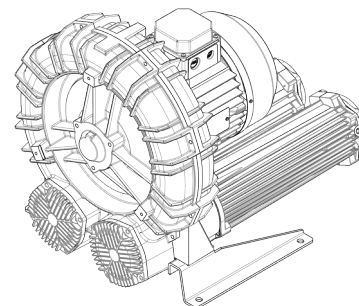
Caratteristiche Tecniche	
<ul style="list-style-type: none"> <li>- Costruzione in lega d'alluminio</li> <li>- Funzionamento silenzioso</li> <li>- Nessuna necessità di manutenzione</li> </ul>	
Motore Elettrico	
<ul style="list-style-type: none"> <li>- Motori IE3 Wide Range cURus</li> <li>- Grado IP 55, classe di isolamento F, doppia impregnazione, idoneo per inverter</li> <li>- Protettore termico PTO di serie</li> </ul>	
Opzioni	
<ul style="list-style-type: none"> <li>- Tensioni speciali (IEC 60038)</li> <li>- Trattamenti protettivi delle superfici</li> <li>- Versione a tenuta aumentata</li> </ul>	

~3	[V] (Y / Δ)	[Hz]
IE3	690 / 400	50
	795 / 460	60
Wide Range	600 - 720 / 345 - 415	50
	660 - 830 / 380 - 480	60

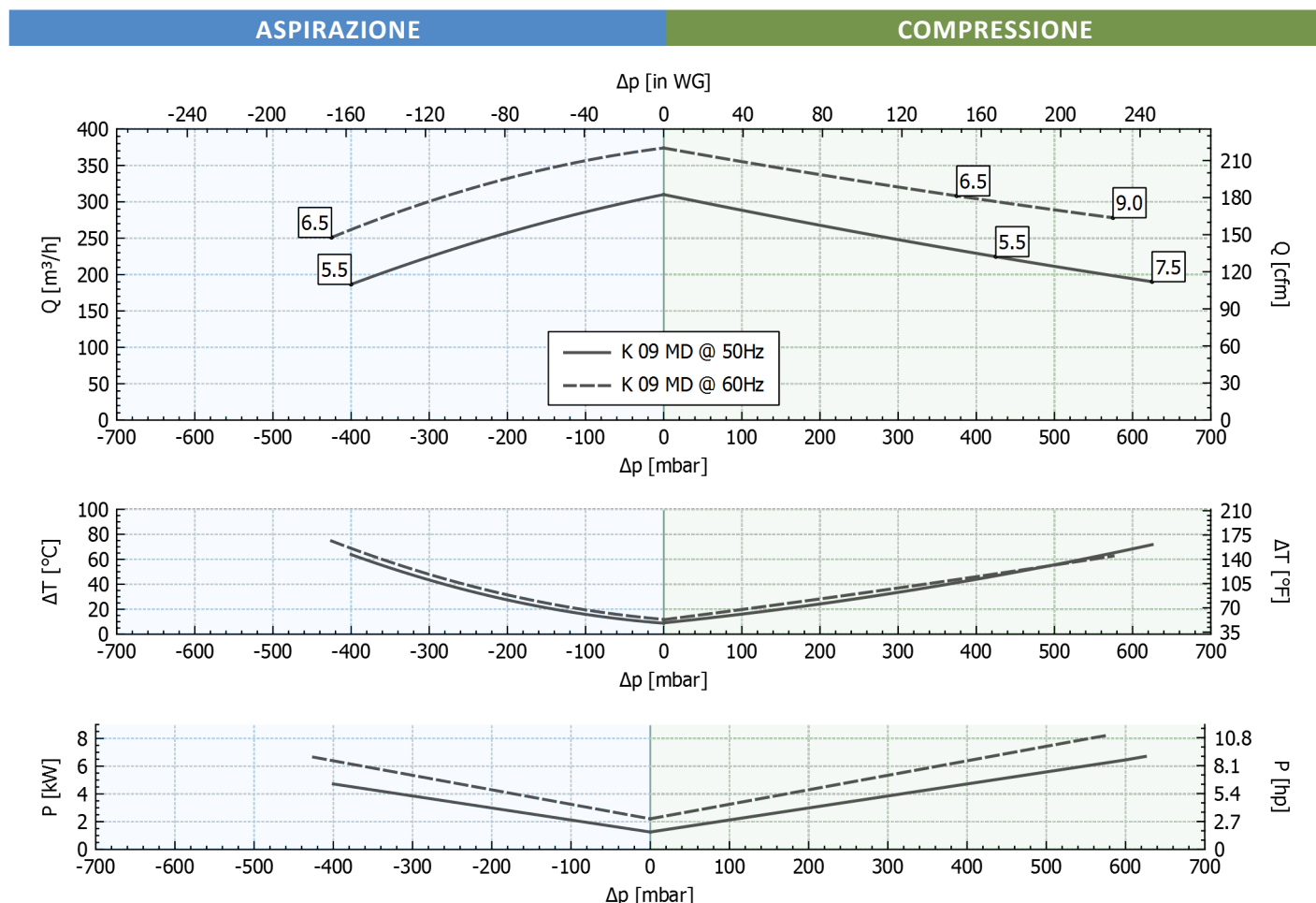
**Tensione di Alimentazione - [Tolleranza sul valore fisso di tensione ± 10%, sul range ± 5%.]**



### Tabella prestazioni

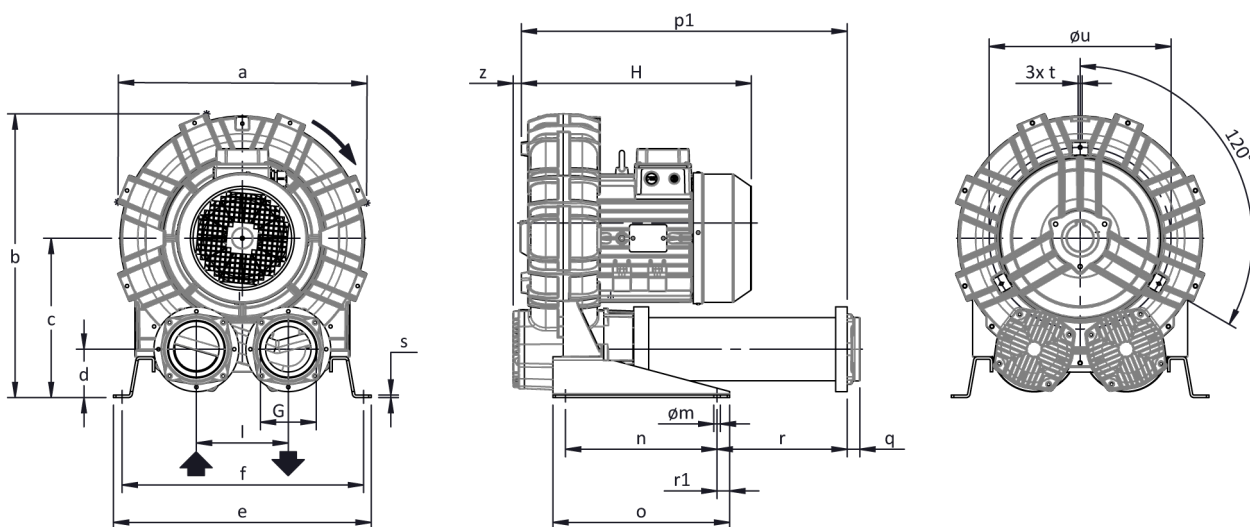
P <sub>n</sub> [kW]	Frequenza [Hz]	Δp <sub>max</sub> [mbar]		Q <sub>max</sub> [m³/h]	Leq <sup>1</sup> [dB(A)]	Peso [kg]	H <sup>2</sup> [mm]	Assorbimenti (Y/Δ) [A]		Cosφ [-]	Velocità [rpm]
		Aspirazione	Compressione					IE3	Range		
5.5	50	400	425	310	74.4	84	455	6.41 / 11.1	6.70-6.64 / 11.6-11.5	0.80	2940
6.5	60	425	375	374	76.4	84	455	6.35 / 11.0	7.10-6.41 / 12.3-11.1	0.83	3530
7.5	50	-	625	310	74.4	89	455	8.95 / 15.5	9.06-9.30 / 15.7-16.1	0.78	2940
9	60	-	575	374	76.4	89	455	8.78 / 15.2	9.71-8.97 / 16.8-15.5	0.82	3535

1. Rumorosità misurata in conformità alla norma ISO 3744 (distanza pari ad 1 m, aspirazione e mandata canalizzate).  
 2. Vedi figura ingombri pagina seguente.



Tolleranza sui valori indicati +/- 10%.  
 Dati soggetti a variazione senza obbligo di preavviso.  
 Curve riferite ad aria ad una temperatura di 20°C e a pressione atmosferica di 1013 mbar (abs).

## Ingombri



Dimensioni in mm  
NON impegnative

a	b	c	d	d1	e	f	G	l	l1	l2	m	n	o	p1	p2	q	r	r1	s	t	u	v	w	x	y	z
492	561	315	96	-	510	478	G 4"	182	-	-	13	300	350	644	-	25	257	25	5	M8	360	-	-	-	-	16

## INSTALLAZIONE

- Per un corretto funzionamento della macchina la stessa deve essere corredata di un FILTRO in aspirazione e di una VALVOLA di limitazione del vuoto / pressione.
- Altri accessori sono disponibili su richiesta.
- Temperatura ambiente e del fluido in aspirazione ammissibile da -15 °C a +40 °C.
- Prima di installare la macchina leggere attentamente il manuale d'istruzioni.