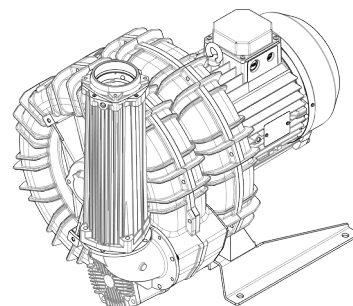


| Caratteristiche Tecniche |  |
|--------------------------|--|
| -                        | Costruzione in lega d'alluminio  |
| -                        | Funzionamento silenzioso   |
| -                        | Nessuna necessità di manutenzione  |
| Motore Elettrico         |  |
| -                        | Motori IE3 Wide Range cURus  |
| -                        | Grado IP 55, classe di isolamento F, doppia impregnazione, idoneo per inverter |
| -                        | Protettore termico PTO di serie  |
| Opzioni                  |  |
| -                        | Tensioni speciali (IEC 60038)  |
| -                        | Trattamenti protettivi delle superfici   |
| -                        | Versione a tenuta aumentata  |

| ~3         | [V] (Y/Δ)             | [Hz] |
|------------|-----------------------|------|
| IE3        | 690 / 400             | 50   |
|            | 795 / 460             | 60   |
| Wide Range | 600 - 720 / 345 - 415 | 50   |
|            | 660 - 830 / 380 - 480 | 60   |

Tensione di Alimentazione - [Tolleranza sul valore fisso di tensione ± 10%, sul range ± 5%.]



## Tabella prestazioni

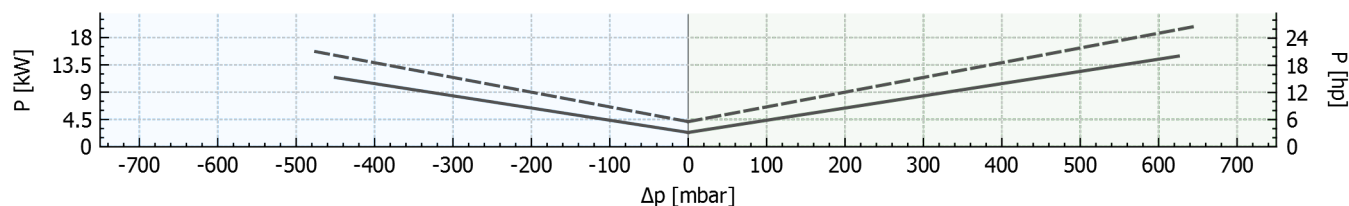
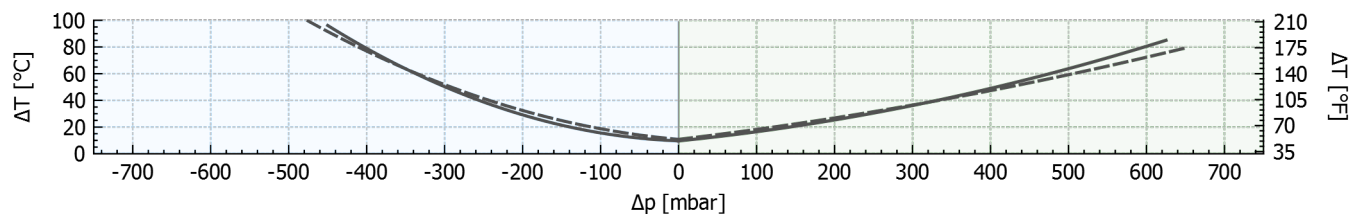
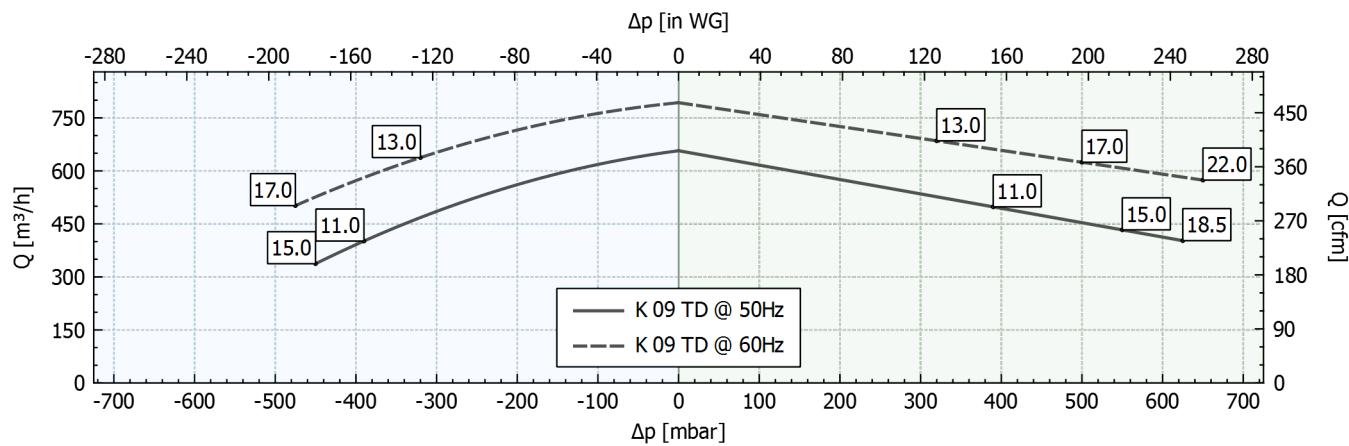
| P <sub>n</sub> [kW] | Frequenza [Hz] | Δp <sub>max</sub> [mbar] |              | Q <sub>max</sub> [m³/h] | Leq <sup>1</sup> [dB(A)] | Peso [kg] | H <sup>2</sup> [mm] | Assorbimenti (Y/Δ) [A] |                       | Cosφ [-] | Velocità [rpm] |
|---------------------|----------------|--------------------------|--------------|-------------------------|--------------------------|-----------|---------------------|------------------------|-----------------------|----------|----------------|
|                     |                | Aspirazione              | Compressione |                         |                          |           |                     | IE3                    | Range                 |          |                |
| 11                  | 50             | 390                      | 390          | 657                     | 79.9                     | 130.5     | 650                 | 12.5 / 21.6            | 13.0-12.8 / 22.6-22.2 | 0.81     | 2940           |
| 13                  | 60             | 320                      | 320          | 793                     | 81.9                     | 130.5     | 650                 | 12.3 / 21.2            | 13.8-12.4 / 23.9-21.5 | 0.84     | 3535           |
| 15                  | 50             | 450                      | 550          | 657                     | 79.9                     | 151       | 727                 | 16.2 / 28.1            | 17.5-16.4 / 30.4-28.4 | 0.84     | 2935           |
| 17                  | 60             | 475                      | 500          | 793                     | 81.9                     | 151       | 727                 | 15.5 / 26.8            | 17.8-15.5 / 30.9-26.9 | 0.86     | 3535           |
| 18.5                | 50             | -                        | 625          | 657                     | 79.9                     | 177       | 785                 | 19.5 / 33.8            | 21.4-19.6 / 37.1-33.9 | 0.85     | 2950           |
| 22                  | 60             | -                        | 650          | 793                     | 81.9                     | 177       | 785                 | 19.6 / 34.0            | 23.1-19.5 / 40.0-33.8 | 0.87     | 3550           |

1. Rumorosità misurata in conformità alla norma ISO 3744 (distanza pari ad 1 m, aspirazione e mandata canalizzate).

2. Vedi figura ingombri pagina seguente.

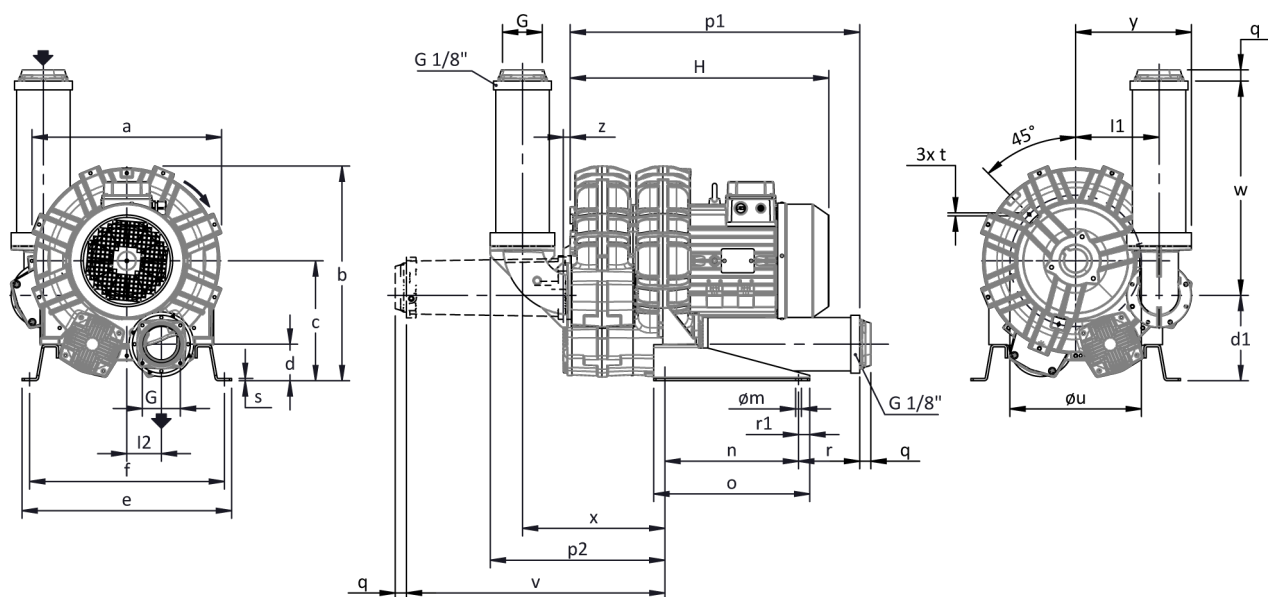
### ASPIRAZIONE

### COMPRESSIONE



Tolleranza sui valori indicati +/- 10%.  
 Dati soggetti a variazione senza obbligo di preavviso.  
 Curve riferite ad aria ad una temperatura di 20°C e a pressione atmosferica di 1013 mbar (abs).

## Ingombri



Per tutte le possibili opzioni di assemblaggio dei silenziatori chiedere ad FPZ.

Dimensioni in mm

NON impegnative

| a   | b   | c   | d  | d1  | e   | f   | G    | l | l1  | l2 | m  | n   | o   | p1  | p2  | q  | r   | r1 | s | t  | u   | v   | w   | x   | y   | z  |
|-----|-----|-----|----|-----|-----|-----|------|---|-----|----|----|-----|-----|-----|-----|----|-----|----|---|----|-----|-----|-----|-----|-----|----|
| 492 | 561 | 315 | 96 | 225 | 510 | 478 | G 4" | - | 220 | 91 | 13 | 300 | 350 | 745 | 455 | 25 | 199 | 25 | 5 | M8 | 360 | 663 | 556 | 372 | 302 | 16 |

## INSTALLAZIONE

- Per un corretto funzionamento della macchina la stessa deve essere corredata di un FILTRO in aspirazione e di una VALVOLA di limitazione del vuoto / pressione.
- Altri accessori sono disponibili su richiesta.
- Temperatura ambiente e del fluido in aspirazione ammissibile da -15 °C a +40 °C.
- Prima di installare la macchina leggere attentamente il manuale d'istruzioni.