

Caratteristiche Tecniche	
- Costruzione in lega d'alluminio - Funzionamento silenzioso - Nessuna necessità di manutenzione	
Motore Elettrico	
- Motori con grado IP 55 - Classe di isolamento F, doppia impregnazione, idoneo per inverter - Protettore termico PTO di serie	
Opzioni	
- Tensioni speciali (IEC 60038) - Trattamenti protettivi delle superfici - Versione a tenuta aumentata	

~3	[V] (Y / Δ)	[Hz]
IE2	690 / 400	50
	460 / 795	60
Wide Range	600 - 720 / 345 - 415	50
	660 - 830 / 380 - 480	60

Tensione di Alimentazione - IE2 solo a 50 Hz - Tolleranza sul valore fisso di tensione ± 10%, sul range ± 5%.

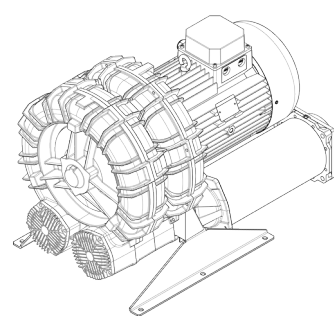
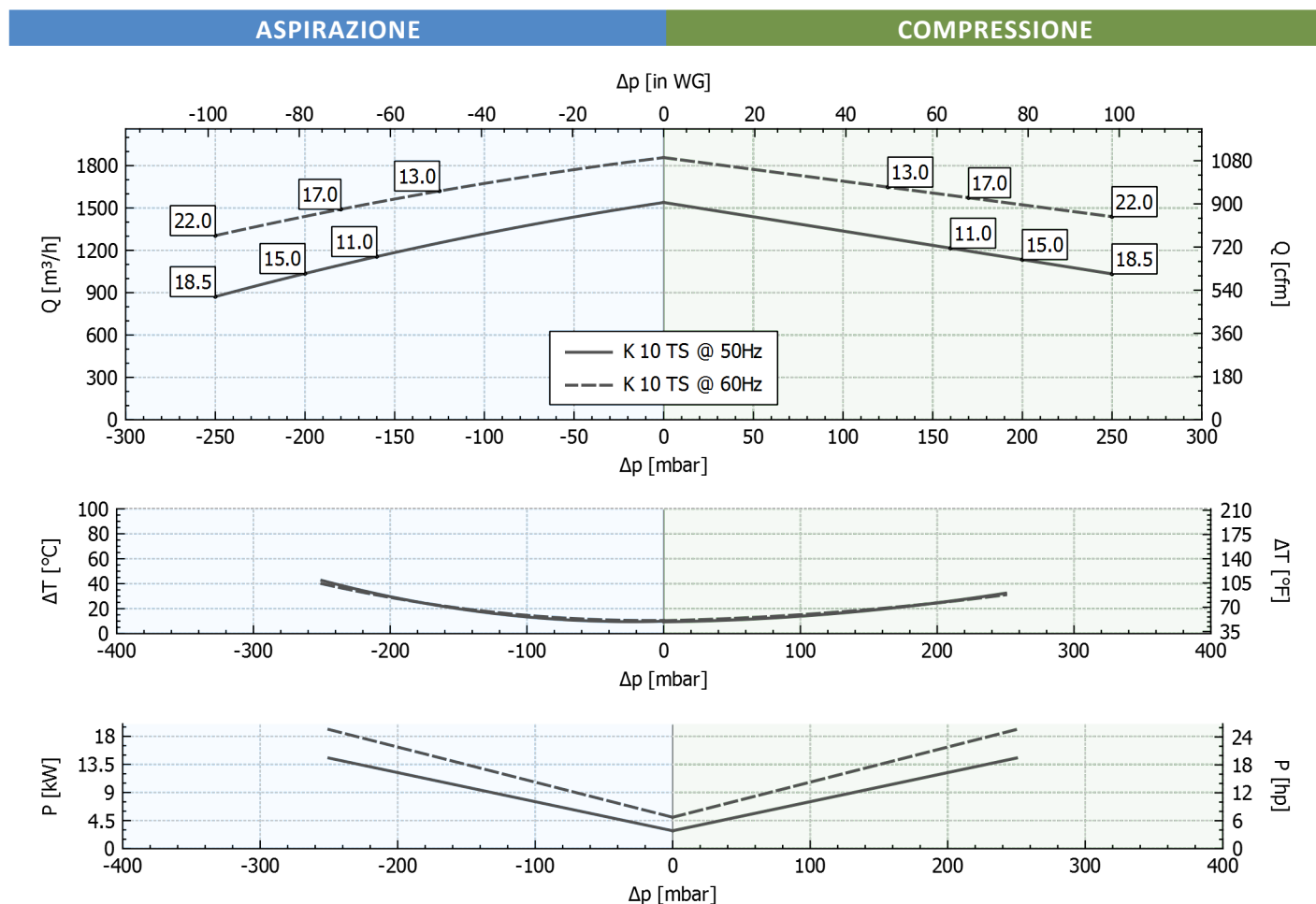


Tabella prestazioni

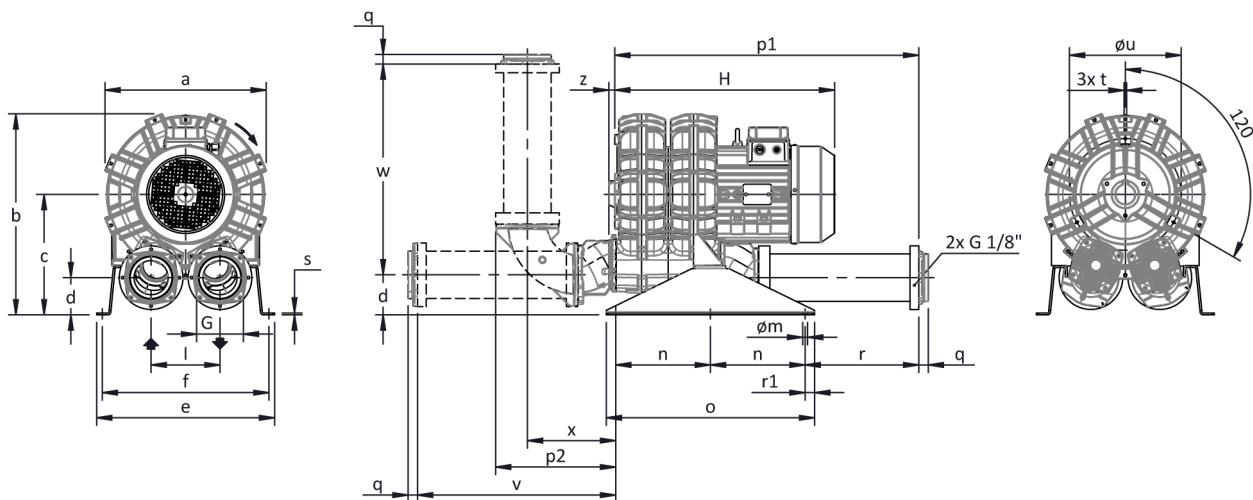
P _n [kW]	Frequenza [Hz]	Δp _{max} [mbar]		Q _{max} [m³/h]	Leq ¹ [dB(A)]	Peso [kg]	H ³ [mm]	Assorbimenti (Y/Δ) [A]		Cosφ [-]	Velocità [rpm]
		Aspirazione	Compressione					IE2 ²	Range		
11	50	160	160	1539	87.1	139.5	650	12.53 / 21.7	13.0-12.9 / 22.6-22.3	0.81	2940
13	60	125	125	1857	89.1	139.5	650	12.2 / 21.2	13.8-12.4 / 23.9-21.4	0.84	3530
15	50	200	200	1539	87.1	160	727	16.46 / 28.51	17.8-16.6 / 30.8-28.8	0.84	2940
17	60	180	170	1857	89.1	160	727	15.7 / 27.2	18.1-15.6 / 31.3-27.1	0.86	3540
18.5	50	250	250	1539	87.1	179.5	785	20.7 / 35.9	21.7-21.7 / 37.6-37.5	0.81	2950
22	60	250	250	1857	89.1	179.5	785	20.4 / 35.4	23.3-20.7 / 40.3-35.9	0.85	3550

1. Rumorosità misurata in conformità alla norma ISO 3744 (distanza pari ad 1 m, aspirazione e mandata canalizzate).
2. IE2 solo a 50 Hz.
3. Vedi figura ingombri pagina seguente.



Tolleranza sui valori indicati +/- 10%.
 Dati soggetti a variazione senza obbligo di preavviso.
 Curve riferite ad aria ad una temperatura di 20°C e a pressione atmosferica di 1013 mbar (abs).

Ingombri



La configurazione con silenziatore verticale è disponibile solo con il kit accessori CK; per tutte le possibili opzioni di assemblaggio chiedere ad FPZ.

NON impegnative

Dimensioni in mm

a	b	c	d	d1	e	f	G	l	l1	l2	m	n	o	p1	p2	q	r	r1	s	t	u	v	w	x	y	z
516	623	365	112	-	510	478	G 5"	210	-	-	13	250	550	850	447	35	315	25	5	M8	360	558	608	337	-	16

INSTALLAZIONE

- Per un corretto funzionamento della macchina la stessa deve essere corredata di un FILTRO in aspirazione e di una VALVOLA di limitazione del vuoto / pressione.
- Altri accessori sono disponibili su richiesta.
- Temperatura ambiente e del fluido in aspirazione ammissibile da -15 °C a +40 °C.
- Prima di installare la macchina leggere attentamente il manuale d'istruzioni.