



Caratteristiche Tecniche	
- Costruzione in lega d'alluminio - Funzionamento silenzioso - Nessuna necessità di manutenzione	
Motore Elettrico	
- Motori IE3 Wide Range cURus - Grado IP 55, classe di isolamento F, doppia impregnazione, idoneo per inverter - Protettore termico PTO di serie	
Opzioni	
- Tensioni speciali (IEC 60038) - Trattamenti protettivi delle superfici - Versione a tenuta aumentata	

~3	[V] (Y/Δ)	[Hz]
IE3	690 / 400	50
	795 / 460	60
Wide Range	600 - 720 / 345 - 415	50
	660 - 830 / 380 - 480	60

Tensione di Alimentazione - [Tolleranza sul valore fisso di tensione ± 10%, sul range ± 5%.]

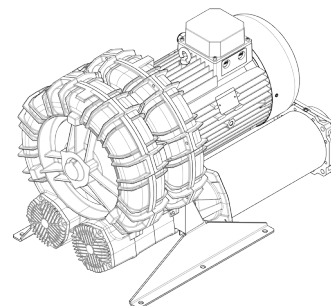
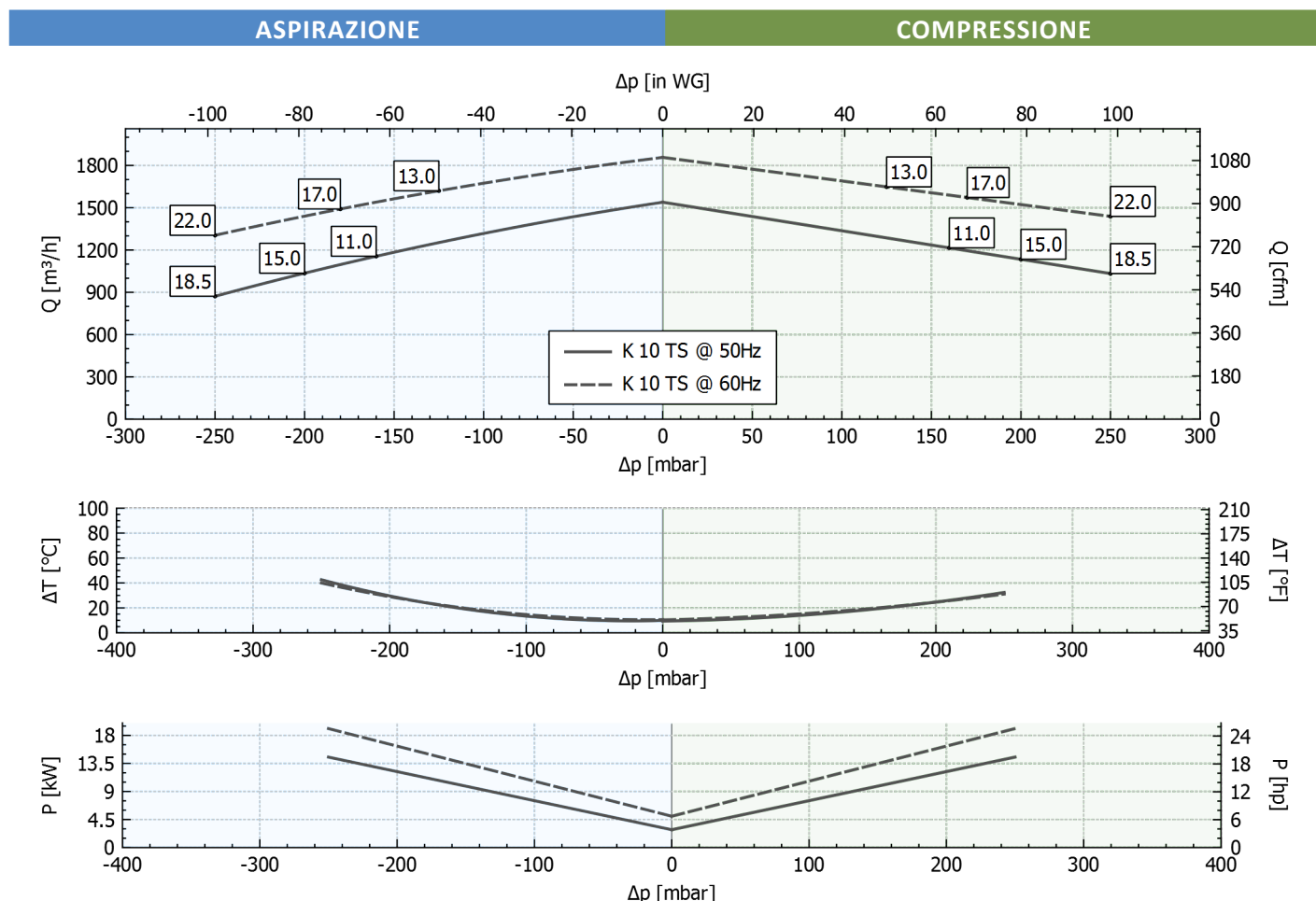


Tabella prestazioni

P _n [kW]	Frequenza [Hz]	Δp _{max} [mbar]		Q _{max} [m³/h]	Leq ¹ [dB(A)]	Peso [kg]	H ² [mm]	Assorbimenti (Y/Δ) [A]		Cosφ [-]	Velocità [rpm]
		Aspirazione	Compressione					IE3	Range		
11	50	160	160	1539	87.1	139.5	650	12.5 / 21.6	13.0-12.8 / 22.6-22.2	0.81	2940
13	60	125	125	1857	89.1	139.5	650	12.3 / 21.2	13.8-12.4 / 23.9-21.5	0.84	3535
15	50	200	200	1539	87.1	160	727	16.2 / 28.1	17.5-16.4 / 30.4-28.4	0.84	2935
17	60	180	170	1857	89.1	160	727	15.5 / 26.8	17.8-15.5 / 30.9-26.9	0.86	3535
18.5	50	250	250	1539	87.1	186.5	785	19.5 / 33.8	21.4-19.6 / 37.1-33.9	0.85	2950
22	60	250	250	1857	89.1	186.5	785	19.6 / 34.0	23.1-19.5 / 40.0-33.8	0.87	3550

1. Rumorosità misurata in conformità alla norma ISO 3744 (distanza pari ad 1 m, aspirazione e mandata canalizzate).
 2. Vedi figura ingombri pagina seguente.



Tolleranza sui valori indicati +/- 10%.
 Dati soggetti a variazione senza obbligo di preavviso.
 Curve riferite ad aria ad una temperatura di 20°C e a pressione atmosferica di 1013 mbar (abs).

