



Caratteristiche Tecniche	
<ul style="list-style-type: none"> - Costruzione in lega d'alluminio - Funzionamento silenzioso - Nessuna necessità di manutenzione 	
Motore Elettrico	
<ul style="list-style-type: none"> - Motori IE3 Wide Range cURus - Grado IP 55, classe di isolamento F, doppia impregnazione, idoneo per inverter - Protettore termico PTO di serie 	
Opzioni	
<ul style="list-style-type: none"> - Tensioni speciali (IEC 60038) - Trattamenti protettivi delle superfici - Versione a tenuta aumentata 	

~3	[V] (Y/Δ)	[Hz]
IE3	690 / 400	50
	795 / 460	60
Wide Range	600 - 720 / 345 - 415	50
	660 - 830 / 380 - 480	60

Tensione di Alimentazione - [Tolleranza sul valore fisso di tensione ± 10%, sul range ± 5%.]

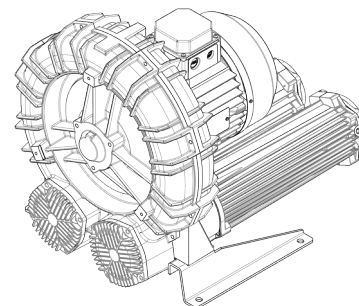
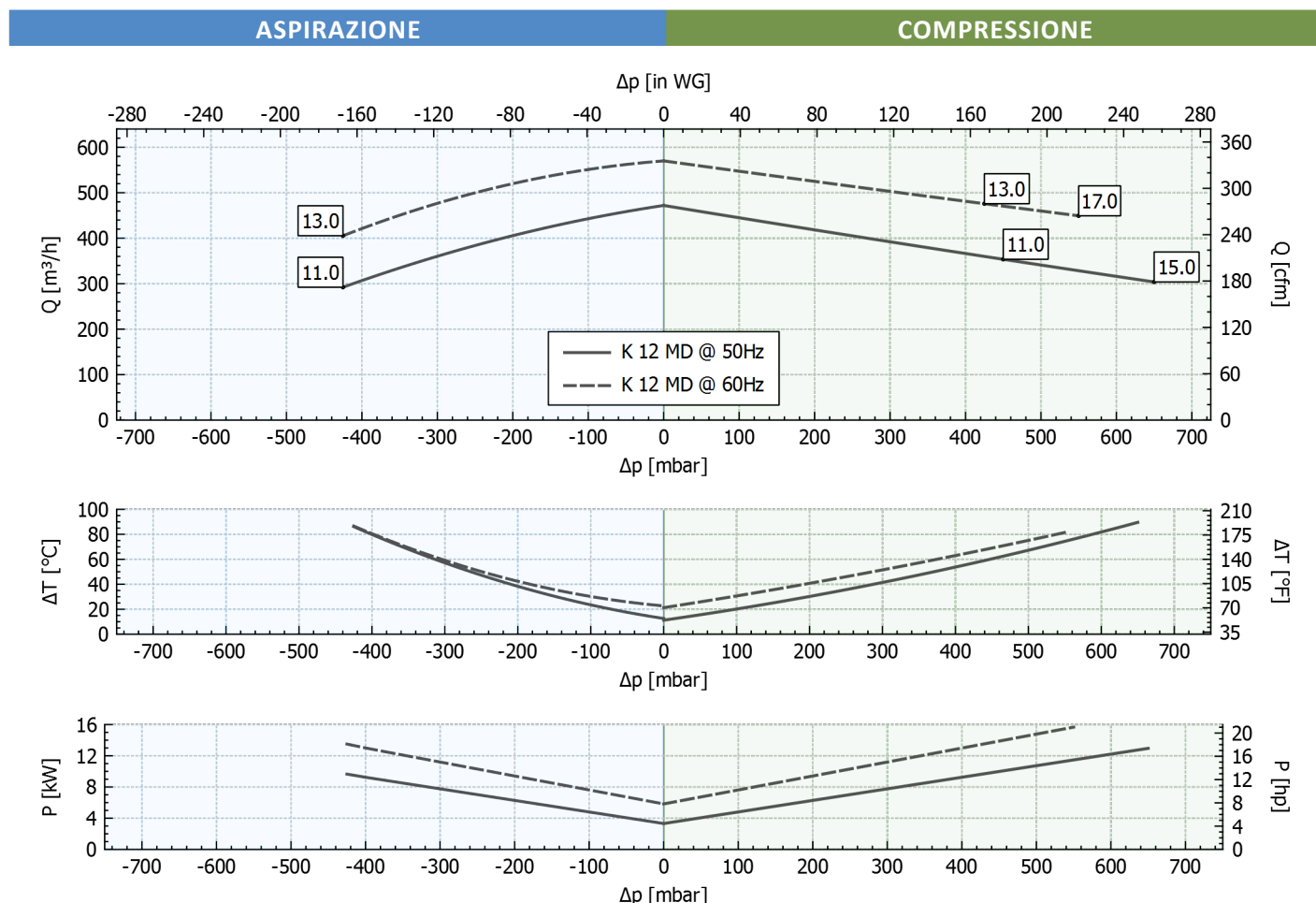


Tabella prestazioni

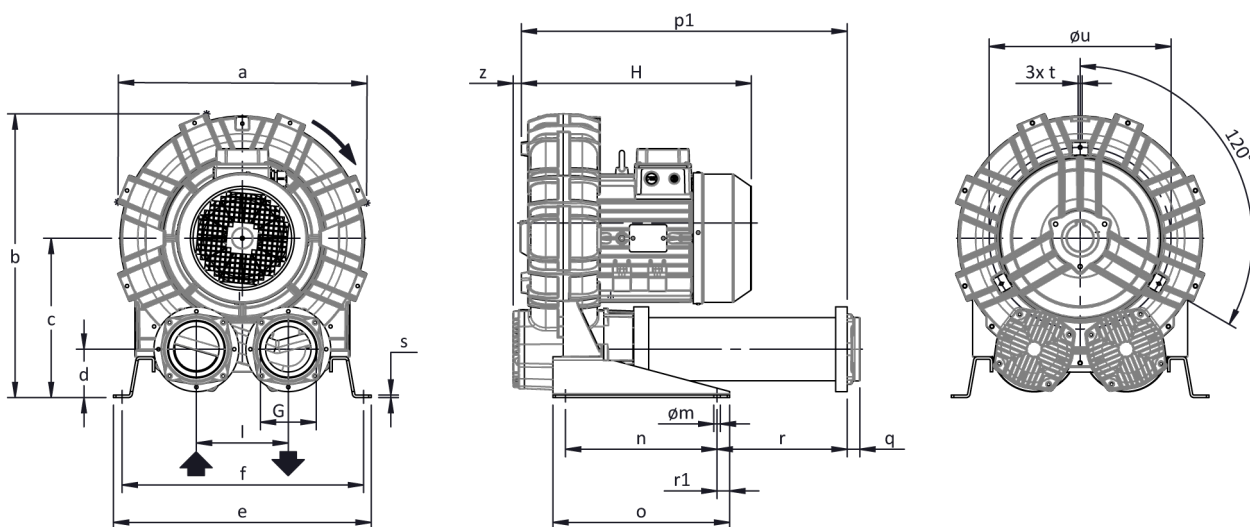
P _n [kW]	Frequenza [Hz]	Δp _{max} [mbar]		Q _{max} [m³/h]	Leq ¹ [dB(A)]	Peso [kg]	H ² [mm]	Assorbimenti (Y/Δ) [A]		Cosφ [-]	Velocità [rpm]
		Aspirazione	Compressione					IE3	Range		
11	50	425	450	472	79.6	109	505	12.5 / 21.6	13.0-12.8 / 22.6-22.2	0.81	2940
13	60	425	425	570	81.9	109	505	12.3 / 21.2	13.8-12.4 / 23.9-21.5	0.84	3535
15	50	-	650	472	79.6	126	580	16.2 / 28.1	17.5-16.4 / 30.4-28.4	0.84	2935
17	60	-	550	570	81.9	126	580	15.5 / 26.8	17.8-15.5 / 30.9-26.9	0.86	3535

1. Rumorosità misurata in conformità alla norma ISO 3744 (distanza pari ad 1 m, aspirazione e mandata canalizzate).
 2. Vedi figura ingombri pagina seguente.



Tolleranza sui valori indicati +/- 10%.
 Dati soggetti a variazione senza obbligo di preavviso.
 Curve riferite ad aria ad una temperatura di 20°C e a pressione atmosferica di 1013 mbar (abs).

Ingombri



Dimensioni in mm
 NON impegnative

a	b	c	d	d1	e	f	G	l	l1	l2	m	n	o	p1	p2	q	r	r1	s	t	u	v	w	x	y	z
548	606	332	91	-	540	508	G 4"	200	-	-	13	300	350	657	-	25	262	25	5	M8	390	-	-	-	-	13

INSTALLAZIONE

- Per un corretto funzionamento della macchina la stessa deve essere corredata di un FILTRO in aspirazione e di una VALVOLA di limitazione del vuoto / pressione.
- Altri accessori sono disponibili su richiesta.
- Temperatura ambiente e del fluido in aspirazione ammissibile da -15 °C a +40 °C.
- Prima di installare la macchina leggere attentamente il manuale d'istruzioni.